

1 Produktdatenblatt Schrittmotorendstufe M542

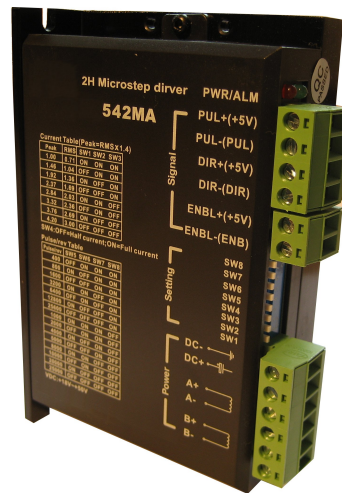


Abbildung 1: Frontansicht der Endstufe

Die M542 ist eine hoch effiziente und leistungsfähige Endstufe zum Betrieb von Hybrid-Schrittmotoren. In der Vergangenheit wurden Schrittmotoren im sogenannten Voll- oder Halbschrittbetrieb angesteuert. Der Vollschrittbetrieb hat jedoch eine sehr geringe Laufruhe, da die Motorwelle jeweils in definierten Schritten rastet. Wird der Motor mit einem sinusförmigen Strom versorgt (Mikroschrittbetrieb), erhöht sich die Laufruhe deutlich und der Motor verhält sich wie ein Servomotor. Die M542 steuert den Motor mit einem sinusförmigen Strom an, dessen Auflösung einstellbar ist. Durch die intelligente Stromregelung ist das Drehmoment des Motors unabhängig von der Versorgungsspannung. Für hohe Drehzahlen ist jedoch eine Versorgungsspannung $> 40V$ DC empfehlenswert.

Die Endstufe ist passend für Motoren bis zur Baugröße Nema 24 mit einem Flanschmaß von $60 * 60mm$.

Besondere Merkmale:

- Maximaler Ausgangsstrom 4,2A
- Spannungsversorgung 18V bis 50V DC
- Galvanisch über Optokoppler getrennte Eingänge für Takt-, Richtungs- und Enable-Signal
- Über Dip-Schalter einstellbare Mikroschrittauflösung von 2 bis 128 Fach
- Ausgangsstrom in 8 Schritten einstellbar von 1A bis 4,2A
- Automatische Stromabsenkung im Stillstand
- Kurzschluss und Überspannungsschutz
- **24 Stunden Burn-In Test**

Spezifikationen:

Eingangsspannung (Leistungsteil):	18V bis 50V DC
Eingangsstrom (Leistungsteil):	4,5A (Intern mit 6AT abgesichert)
Leistungsaufnahme:	max. 80W
Eingangsspannung (Logikteil):	3,3 - 5,5V
Eingangsstrom (Logikteil):	ca. 15mA
Max. Eingangsfrequenz:	200 kHz
PWM Schaltfrequenz:	25 kHz
Arbeitstemperatur:	-10°C bis 45°C
Lagertemperatur:	-40°C bis 70°C
	Das Gehäuse ist nicht Staub-/Gasdicht
Gewicht:	300g
Abmessung (L x B x H):	(112mm x 75,5mm x 35mm)

Anschluss

Die Endstufe wird über die 3 mitgelieferten Schraubklemmen mit der Außenwelt verbunden. Die Abbildung 3 zeigt das Prinzipschaltbild der vorhandenen Logik Eingänge.

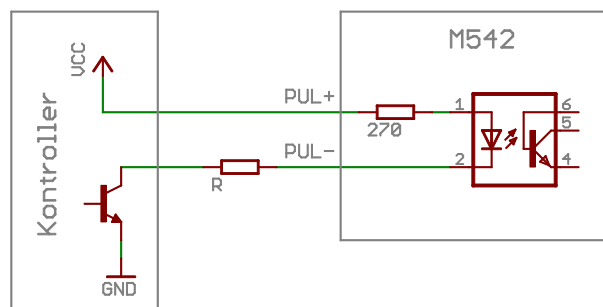


Abbildung 2: Prinzipschaltbild der Signaleingänge

Wird eine Logikspannung größer 5V verwendet, so muss zusätzlich der Widerstand R beschaltet werden. Für eine Logikspannung von 12V sind es 500 Ω und bei einer Logikspannung von 24V sind es 1,5K Ω . In der Tabelle 1 ist die Klemmbelegung dargestellt:

Pin Name	Funktion
Steuersignale	
PUL + , PUL -	Puls-/ Takteingang mit +5V. Bei jeder positiven Flanke des Signals dreht sich der Motor um den durch die Schrittauflösung eingestellten Winkel. Minimale Pulsbreite: 1,2ms
DIR + ,DIR -	Richtungseingang. Dieses Signal beeinflusst die Drehrichtung des Motors. Es muss mindestens 5ms vor dem nächsten Taktsignal anliegen. Die Drehrichtung des Motors kann alternativ auch durch Vertauschen der Motorphasen geändert werden.
ENBL + ENBL -	Enable Signal. Ist Enable logisch 1, so wird der Motor nicht bestrahlt / angesteuert.
Leistungssignale	
DC-	Bezugsmasse der Spannungsversorgung.(GND)
DC+	+18 bis +50V Versorgungsspannung Eingang. Die Versorgungsspannung sollte je nach verwendetem Netzteil durch einen zusätzlichen Kondensator mit mindestens 10.000 μ F/ 60V geglättet werden.
A+ , A-	Motoranschluss Phase A.
B+ , B-	Motoranschluss Phase B.

Durch die innerhalb der Endstufe verbauten Kondensatoren (2000 μ F) kann es im Einschaltmoment zu hohen Strömen kommen. Werden mehrere Endstufen parallel über ein Relais angeschaltet empfiehlt sich die Montage einer **Einschaltstrombegrenzung**. Eine entsprechende Baugruppe ist bei uns auf Anfrage erhältlich.

Zeichnung

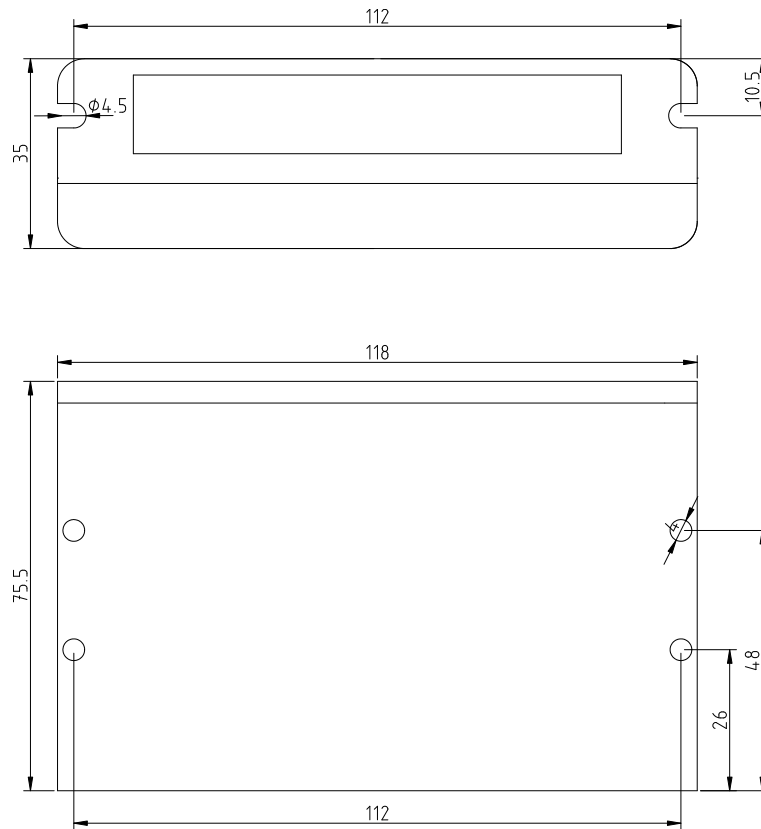


Abbildung 3: Bemaßung des Gehäuses

Konfiguration

Stromeinstellung

Über die seitlich angebrachten 8 Schalter lässt sich der maximale Motorstrom und die Schrittauflösung einstellen. Die Schalter *SW1* bis *SW3* dienen zur Stromeinstellung. Die Abhängigkeit Motorstrom zur Schalterstellung ist in der Tabelle 1 dargestellt.

Max. Ausgangsstrom [A]	Ausgangsstrom(RMS) [A]	SW1	SW2	SW3
1,00	0,71	ON	ON	ON
1,46	1,04	OFF	ON	ON
1,91	1,36	ON	OFF	ON
2,37	1,69	OFF	OFF	ON
2,84	2,03	ON	ON	OFF
3,31	2,36	OFF	ON	OFF
3,76	2,59	ON	OFF	OFF
4,20	3,00	OFF	OFF	OFF

Stromabsenkung

Über den Schalter 4 kann die automatische Stromabsenkung deaktiviert werden. Die Stromabsenkung verhindert ein unnötiges Erwärmen der Motoren im Stillstand. Sie reduziert automatisch eine Sekunde nach dem letzten Takteingang den Motorstrom um bis zu 50 Prozent, ohne das dabei Motorschritte verloren gehen.

In der Schalterstellung „OFF“ ist sie aktiviert.(Werkseinstellung)

Schrittauflösung

Die Schalter SW5 bis SW8 konfigurieren die Mikroschrittauflösung der Endstufe. Je höher dieser Wert ist, desto größer ist die Laufruhe des Motors. Die Auflösung sollte so eingestellt werden, dass die Steuerung die maximale Drehzahl des Motors noch erreicht. In der Tabelle 1 sind die Konfigurationsmöglichkeiten dargestellt.

Mikroschrittauflösung	Schritte pro Umdrehung (1,8° Motoren)	SW 5	SW 6	SW 7	SW 8
2	400	OFF	ON	ON	ON
4	800	ON	OFF	ON	ON
8	1600	OFF	OFF	ON	ON
16	3200	ON	ON	OFF	ON
32	6400	OFF	ON	OFF	ON
64	12800	ON	OFF	OFF	ON
128	25600	OFF	OFF	OFF	ON
5	1000	ON	ON	ON	OFF
10	2000	OFF	ON	ON	OFF
20	4000	ON	OFF	ON	OFF
25	5000	OFF	OFF	ON	OFF
40	8000	ON	ON	OFF	OFF
50	10000	OFF	ON	OFF	OFF
100	20000	ON	OFF	OFF	OFF
125	25000	OFF	OFF	OFF	OFF

Diagnose

Im normalen Betriebszustand leuchtet die grüne LED kontinuierlich. Tritt eine Überspannung, Unterspannung oder ein Kurzschluss auf, so beginnt die rote LED zu leuchten.

Rechtliches

Für Schäden, die durch den Betrieb der Komponente sowie aus unsachgemäßer Benutzung, Handhabung oder fehlerhaftem Aufbau entstehen, wird keine Haftung übernommen.

Die Schrittmotorendstufe ist für die Weiterverarbeitung durch Industrie, Handwerk und EMV-fachkundige Betriebe bestimmt. Aus diesem Grund besteht nach EMVG §5 Abs. 5 keine CE-Kennzeichnungspflicht. Wird in ein Gerät die Schrittmotorendstufe montiert, so muss es in seiner Gesamtheit entsprechend den dafür gültigen EMV-Richtlinien bewertet werden, sofern mit dem CE-Kennzeichen die CE-Konformität dokumentiert werden muss.

Schrittmotorendstufen dienen zum Antrieb von Komponenten innerhalb von ortsfesten industriellen Großwerkzeugen. Diese sind entsprechend des ElektroG Anhang 1 von der WEEE ausgeschlossen.

Zubehör

BestellNr.	Beschreibung	Link
2010	Takt u. Richtungs Signal Generator StepDirGen	Datenblatt
2011	Bausatz StepDirGen	
2012	Gehäuse StepDirGen	
M542	Mikroschritt Endstufe M542 50V 4,2A	Datenblatt
M880	Mikroschritt Endstufe M860 80V 7,8A	Datenblatt
SP-500-48	Schaltnetzteil 500W 48V	Datenblatt